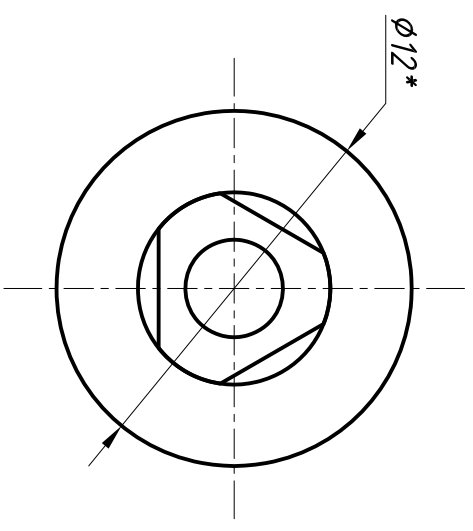
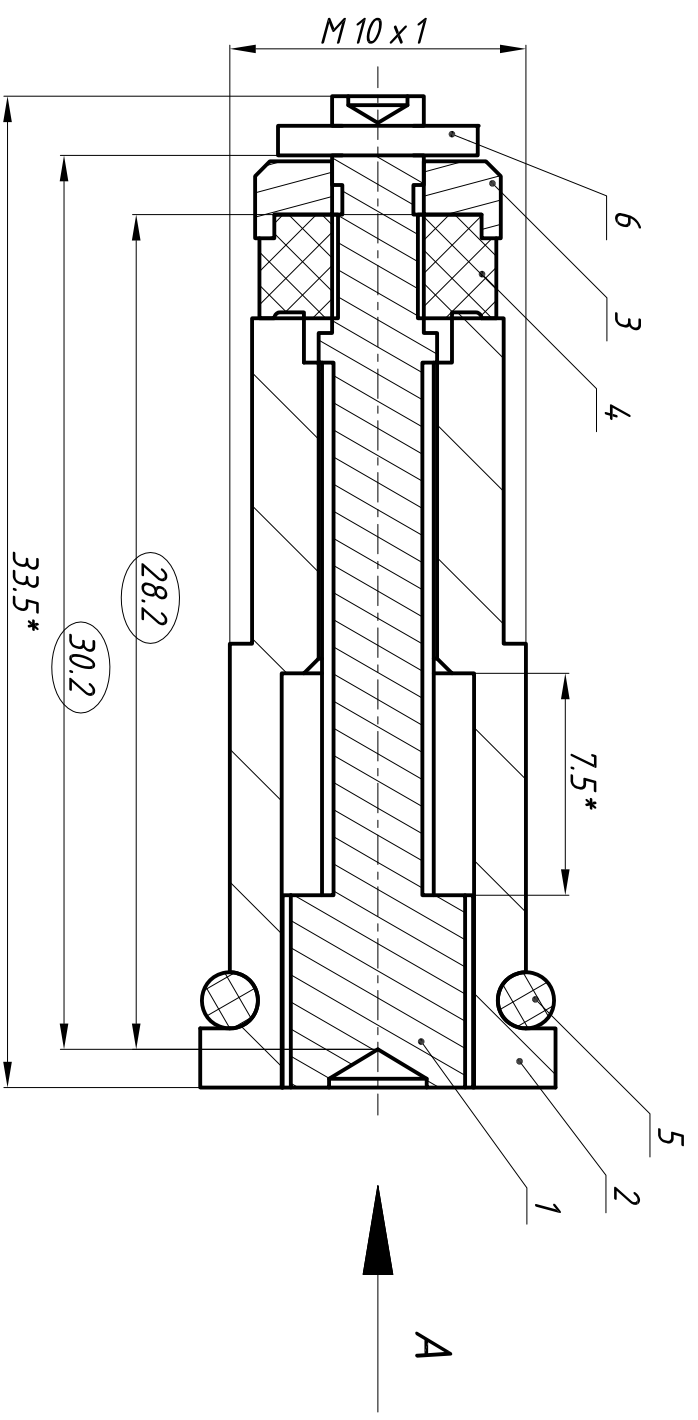


000.00.70.88K

Справ. N°	Перв. примен.
-----------	---------------

Инв. N° подл.	Подп. и дата	Взам.инв. N°	Инв. N° дубл.	Подп. и дата
---------------	--------------	--------------	---------------	--------------



- 1.* Розміри для довідок.
2. Пружина умовно не показана, підбирається при налаштуванні виробу.
3. Виділеними розмірами коригується відкриття клапану.
4. Інші ТВ по ОСТ4ГО.070.015.

Формат	Зона	Поз.	Обозначення	Наименование	Кол.	Примечание
			K88.04.00.000	Документация		
				Складальне креслення		
				Деталі		
A4		1	K88.04.00.001	Шток	1	
A4		2	K88.04.00.002	Корпус	1	
A4		3	K88.04.00.003	Шайба	1	
A4		4	K88.04.00.004	Прокладка	1	
				Стандартні виробу		
		5		Кільце 008-011-019 ГОСТ9833-73	1	
		6		Шайба 1.6.30ХГСА. ГОСТ 11648-75	1	
K88.04.00.000						
Виріб K88						
				Лист	Листов	4:1