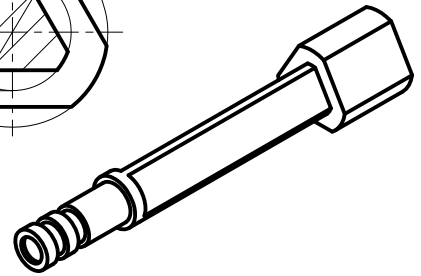
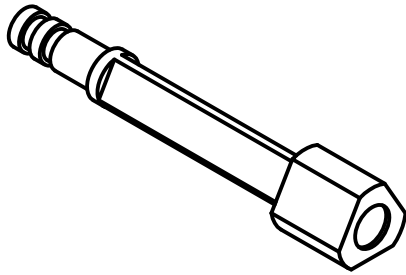
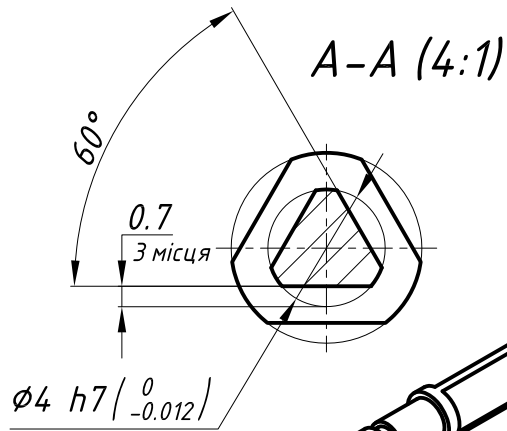
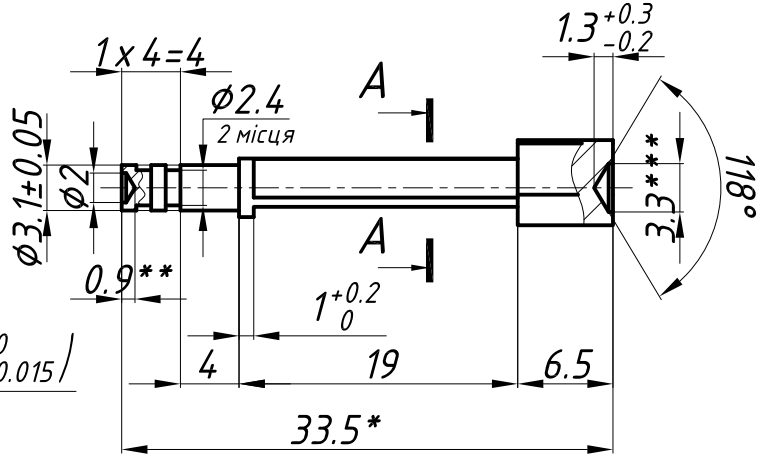
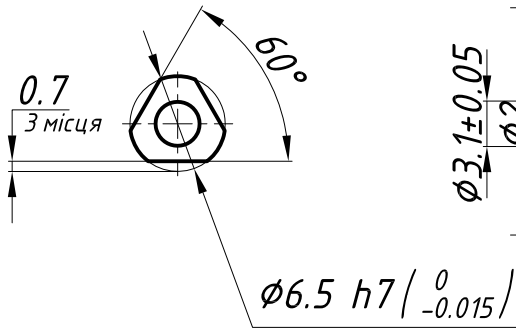


К88.04.00.001

$\sqrt{Ra3.2}$



1. \* Розміри для довідок.
2. \*\* Допускається наявність центру.
3. \*\*\* Розмір інструменту.
4. Матеріал замічник: 12Х18Н9Т, 12Х18Н12Т.
5. Гострі краї притупити R 0,1.
6. Інші ТВ по ОСТ4ГО.070.014.

Інв. N° подл. | Подп. и дата | Взам. инв. N° | Инв. N° дубл | Подп. и дата

Изм.	Лист	N° докум	Подп.	Дата
Разраб.				
Пров.				
Т.контр.				
Н.контр.				
Утв.				

К88.04.00.001

Шток

Круг  $\frac{7.0-h12 \text{ ГОСТ } 7417-75}{12Х18Н10Т \text{ ГОСТ } 5949-75}$

Лист	Масса	Масшт.
		2:1
Лист	Листов 1	