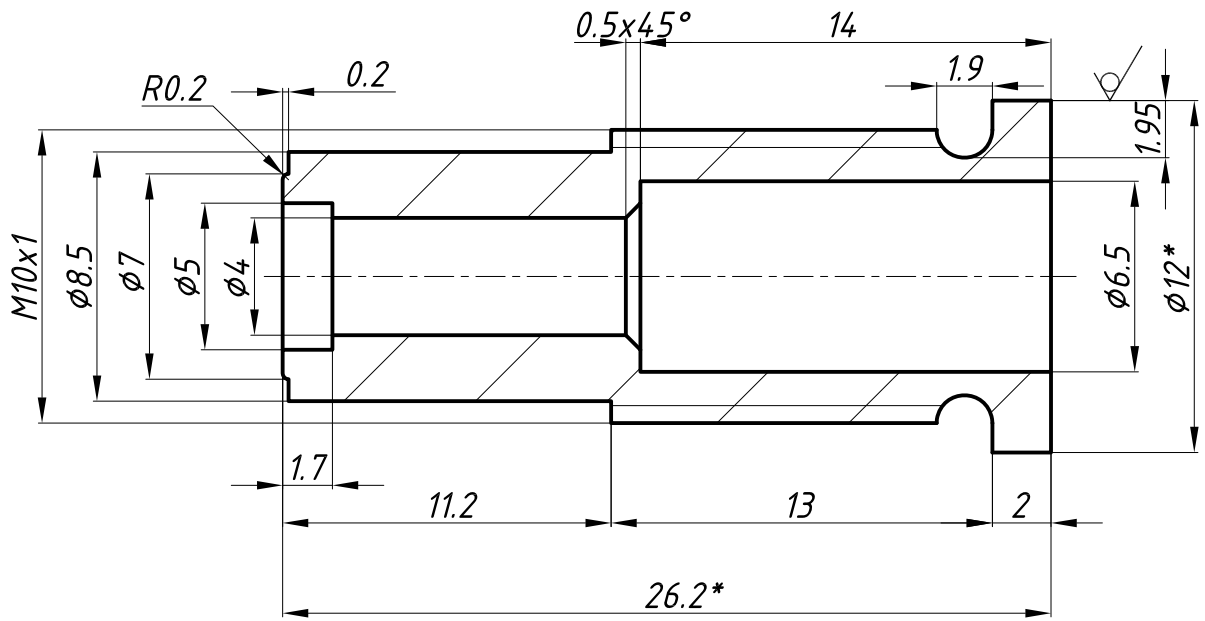
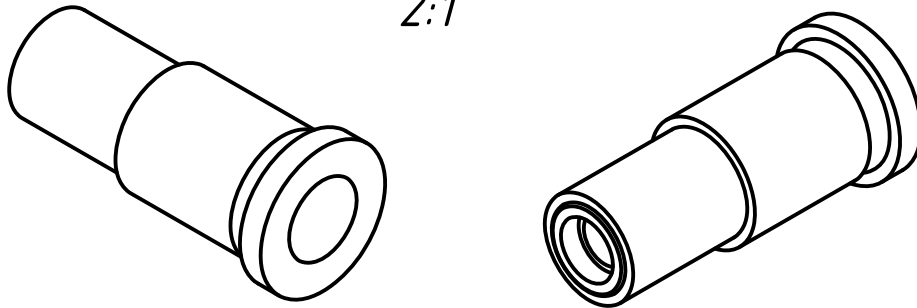


K88.04.00.002

$\sqrt{Ra3.2}$ (✓)



2:1



1. * Розміри для довідок.
2. Матеріал заміник: 12X18H9T, 12X18H12T.
3. Гострі краї притупити R 0,1.
4. Інші ТВ по ОСТ4ГО.070.014.

Справ. №

Перв. примен.

Подп. и дата

Инв. N дубл

Взам. инв. N

Подп. и дата

Инв. N подл.

Изм.	Лист	N ° докум	Подп.	Дата
Разраб.				
Пров.				
Т.контр.				
Н.контр.				
Утв.				

K88.04.00.002

Корпус

Круг 12.0-н12 ГОСТ 7417-75
12X18H10T ГОСТ 5949-75

Лист	Масса	Масшт.
		4:1
Лист	Листов 1	